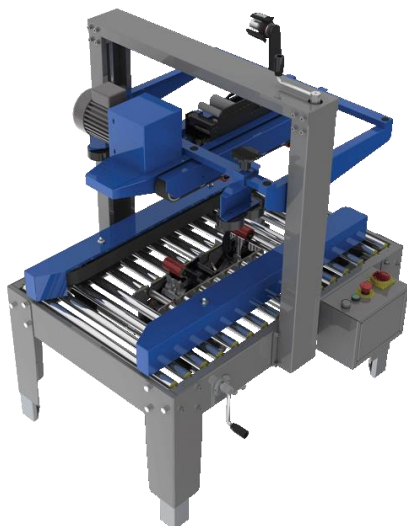


## Datenblatt



### Kartonverschluß - Maschine MK33

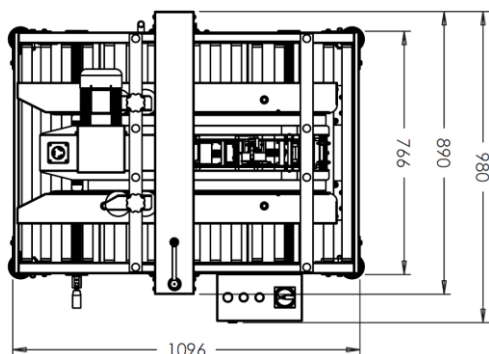


#### Typ: MK33

- Kartonverschluß oben und unten
- Transportbänder seitlich und oben
- Leichte Bedienung
- für schwere Kartons geeignet
- Manuelle Einstellung auf Kartongröße
- Verstellbare Arbeitshöhe 500-710 mm

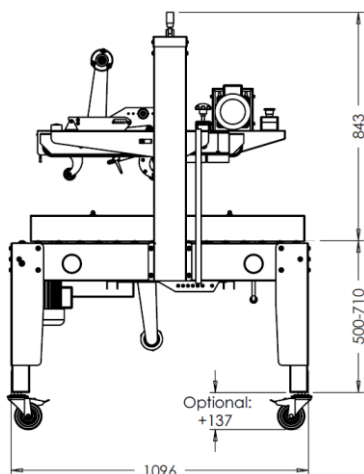
#### Technische Daten:

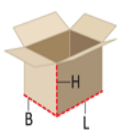

- Transportgeschwindigkeit 20 m/min
- Betriebstemperatur +5° bis 45°C
- Anschluß 230V / 50 Hz / 0,6 kW



#### Zubehör:

- Rollen für Maschinenfüße
- Rollenbahnen
- Verschluss Aggregat für 75 mm Packband



Kartonabmessungen MK33			
	Min.	Max.	
<b>Länge</b>	150 mm	∞	
<b>Breite</b>	120 mm	480 mm	
<b>Höhe</b>	120 mm	480 mm	
Packbänder			
<b>Qualität</b>	PP oder PVC		
<b>Länge</b>	max. 990 m		
<b>Breite</b>	50 mm (75 mm optional)		
<b>Kern Ø</b>	76 mm		

**Christensen GmbH**  
Industriepark Bomig  
Fritz-Kotz-Straße 11  
D – 51655 Wiehl  
Telefon: +49 2261 7949-0  
Telefax: Verkauf +49 2261 7949-33  
Telefax: Einkauf +49 2261 7949-55

**Christensen GmbH & Co. KG**  
Gransee Verpackungen  
Am Gewerbepark 20  
D – 16775 Gransee  
Telefon: +49 3306 79960  
Telefax: +49 3306 799620

**Web:** www.cv-gmbh.com  
**E-Mail:** info@cv-gmbh.com  
Postfach 1106

L.-Nr.  
Stand: :02/05/2019 UHA