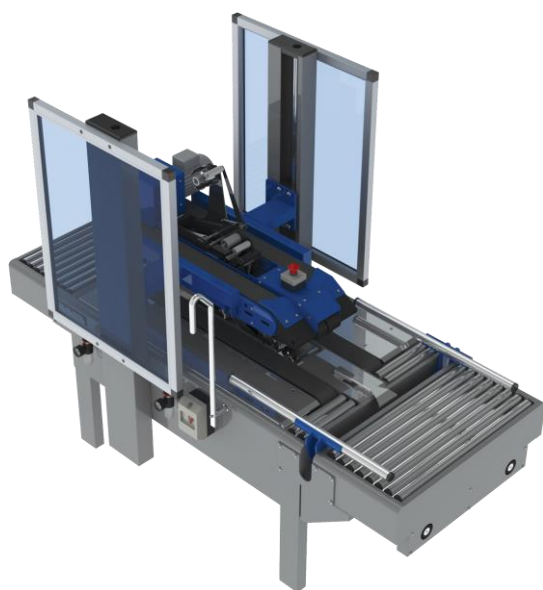


Kartonverschluß - Maschine YS502D



Typ: YS502D

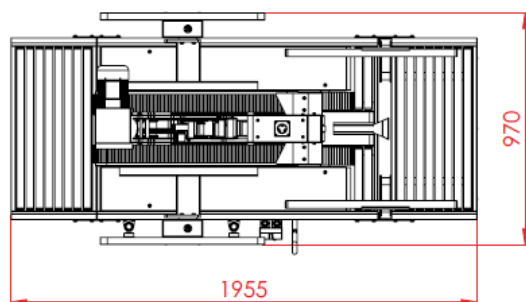
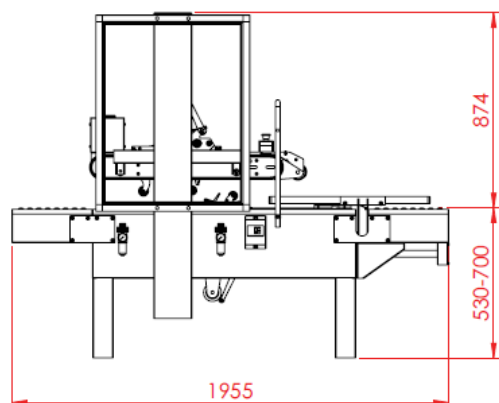
- Kartonverschluß unten und oben
- Transportbänder unten und oben
- Automatische Einstellung auf Kartonhöhe
- Automatische Zentrierung des Kartons
- Geeignet für schwere Kartons
- Einfache Bedienung
- Geeignet für PP und PVC Packbänder
- CE Ausführung


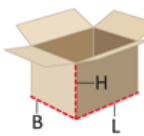
Technische Daten:

- Arbeitshöhe 500 - 700 mm einstellbar
- Maschinengewicht ca. 360 kg
- Transportgeschwindigkeit 20 m / min
- Anschluss 230 V / 50 Hz / 0,6 KW
- Druckluft 4 - 6 bar
- Umgebungstemperatur + 5 bis + 45 ° C
- Schutz IP 54

Zubehör:

- Feste Rollenbahn (B / L) 500 x 1.000 mm
- Rollen für Maschinenfüße
- Verschluß-Aggregat für 75 mm Packbänder
- Flexible Scherenrollenbahn / Kunststoff
- Flexible Scherenrollenbahn / Metall



Packbänder			
Qualität	PP oder PVC		
Länge	max. 990 m	max. 990m	
Breite	50 mm	75 mm	
Kern Ø	76 mm	76 mm	
Kartonabmessungen YS 501 X			
	Min.	Max.	
Länge	150 mm	∞	
Breite	200 mm	620 mm	
Höhe	140 mm	620 mm	

Christensen GmbH
Industriepark Bomig
Fritz-Kotz-Straße 11
D – 51655 Wiehl
Telefon: +49 2261 7949-0
Telefax: Verkauf +49 2261 7949-33
Telefax: Einkauf +49 2261 7949-55

Christensen GmbH & Co. KG
Gransee Verpackungen
Am Gewerbepark 20
D – 16775 Gransee
Telefon: +49 3306 79960
Telefax: +49 3306 799620

Web: www.cv-gmbh.com
E-Mail: info@cv-gmbh.com
Postfach 1106

L.-Nr.
Stand: :25/06/2018 UHA