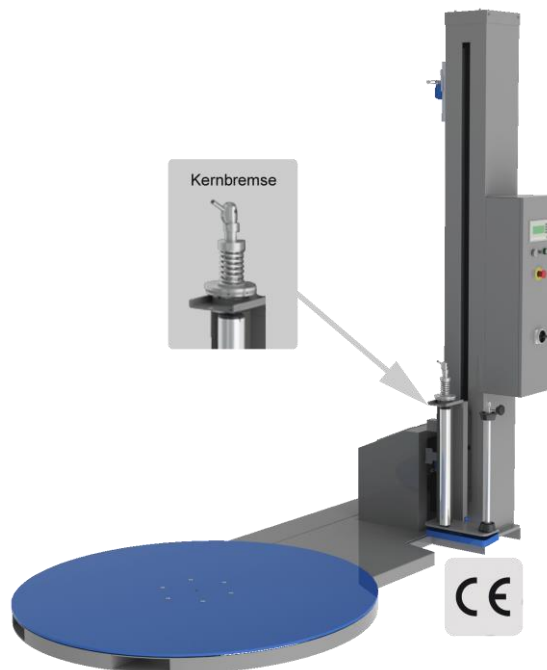


Drehteller - Stretchanlage WPS



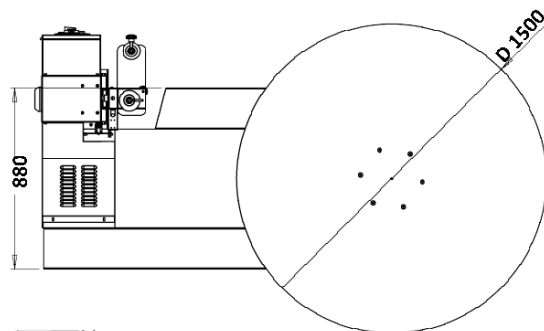
Typ: WPS

- Halbautomatischer Stretchwickler
- Wickelprogrammvorwahl
- automatischer Wickelablauf
- Stopp für Deckblattauftrag/Regenprogramm
- Zähler Wickelvorgänge (Automatik-Programme)
- Kernbremse – manuell einstellbar
- Drehteller-Geschwindigkeit regelbar
- Folienschlitten-Geschwindigkeit regelbar
- Anzahl Fuß- und Kopfwicklungen einstellbar
- Fix Stopp
- Fotozelle zur Höhenabfrage der Palette
- CE-Siegel



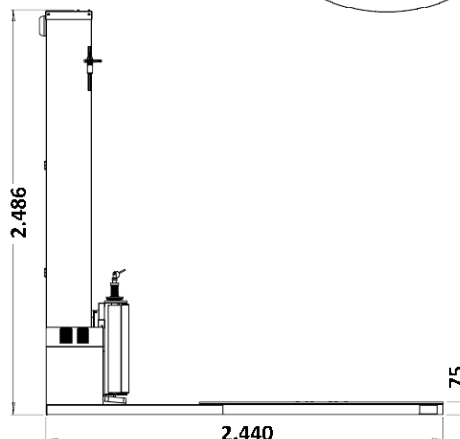
Technische Daten:

- | | |
|--------------------------|------------------|
| • Drehteller-Durchmesser | 1.500 mm |
| • Drehgeschwindigkeit | 0-12 U/min |
| • max. Palettenmaß | 1.200 x 1.000 mm |
| • max. Wickelhöhe | 2.250 mm |
| • max. Ladungsgewicht | 1.500 kg |
| • Maschinengewicht | ca. 650 kg |
| • Betriebstemperatur | +5° bis +45°C |
| • Betriebsspannung | 230 V / 50 Hz |
| | 1,12 kW |



Zubehör für WPS Maschinen:

- Fotozelle für schwarze Güter
- Auffahrrampe Standard
- Auffahrrampe für Elektrohubwagen, verstärkt
- Boden - Einbaurahmen



Christensen GmbH
Industriepark Bomig
Fritz-Kotz-Straße 11
D – 51655 Wiehl
Telefon: +49 2261 7949-0
Telefax: Verkauf +49 2261 7949-33
Telefax: Einkauf +49 2261 7949-55

Christensen GmbH & Co. KG
Gransee Verpackungen
Am Gewerbepark 20
D – 16775 Gransee
Telefon: +49 3306 79960
Telefax: +49 3306 799620

Web: www.cv-gmbh.com
E-Mail: info@cv-gmbh.com
Postfach 1106

L.-Nr.
Stand: :03/09/2018 UHA