

Kartonverschluß - Maschine FJ-1D



Typ: FJ-1D

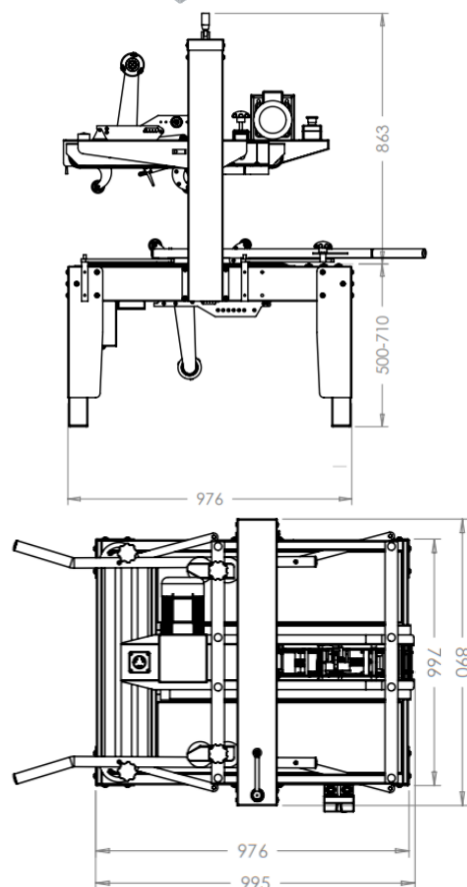
- Kartonverschluß oben und unten
- Manuelle Anpassung an Kartongröße
- Transportbänder oben und unten
- Leichte Bedienung
- Leichtes Wechseln der Klebebandrollen
- Verstellbare Arbeitshöhe
- Packbandbreite 50 mm



Technische Daten:

- Transportgeschwindigkeit 20 m/min
- Betriebstemperatur +5° bis 45°C
- Anschluß 230V / 50 Hz / 0,4 kW / IP54

Zubehör:

- Rollen für Maschinenfüße
- Verschluss Aggregat für 75 mm Packband



Kartonabmessungen FJ-1D			
	Min.	Max.	
Länge	150 mm	∞	
Breite	150 mm	600 mm	
Höhe	120 mm	450 mm	
Packbänder			
Qualität	PP oder PVC		
Länge	max. 990 m	max. 990m	
Breite	50 mm	75 mm	
Kern Ø	76 mm	76 mm	
Überlappung			40 - 55 mm

Christensen GmbH
Industriepark Bomig
Fritz-Kotz-Straße 11
D – 51655 Wiehl
Telefon: +49 2261 7949-0
Telefax: Verkauf +49 2261 7949-33
Telefax: Einkauf +49 2261 7949-55

Christensen GmbH & Co. KG
Granssee Verpackungen
Am Gewerbepark 20
D – 16775 Granssee
Telefon: +49 3306 79960
Telefax: +49 3306 799620

Web: www.cv-gmbh.com
E-Mail: info@cv-gmbh.com
Postfach 1106

L.-Nr.
Stand: :08/12/2017 UHA