

## Kartonverschluß - Maschine FJ-1AWS




### Typ: FJ-1AWS

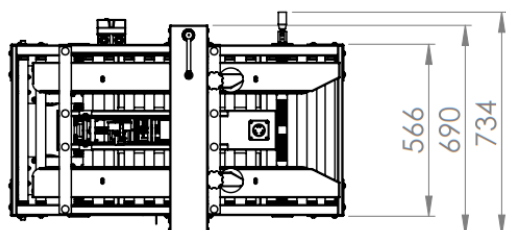
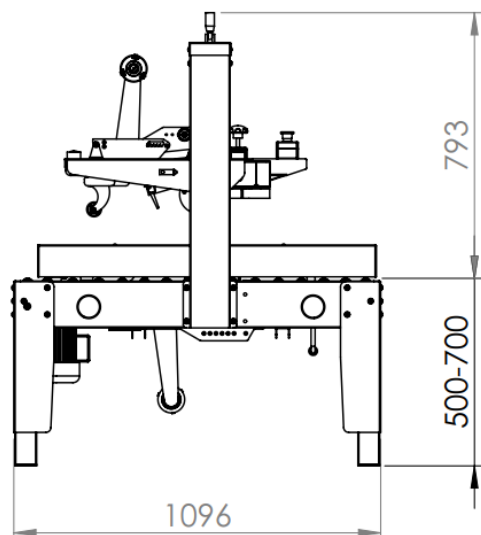
- Kartonverschluß oben und unten
- Manuelle Anpassung an Kartongröße
- Transportbänder seitlich
- Leichte Bedienung
- Leichtes Wechseln der Klebebandrollen
- Verstellbare Arbeitshöhe
- Packbandbreite max. 50 mm
- Überlappung 32-35 mm
- Geeignet für kleine Kartons

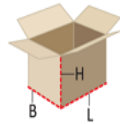

### Technische Daten:

- Transportgeschwindigkeit 20 m/min
- Betriebstemperatur +5° bis 45°C
- Anschluß 230 V/1~N/50 Hz., 0,4 kW
- Schutz IP54
- Gewicht 85 kg

### Zubehör:

-  Rollen für Maschinenfüße
-  Anbau-Rollenbahn



Kartonabmessungen FJ-1AWS			
	Min.	Max.	
Länge	160 mm	∞	
Breite	90 mm	300 mm	
Höhe	60 mm	480 mm	
Packbänder			
Qualität	PP oder PVC		
Länge	max. 990 m		
Breite	50 mm		
Kern Ø	76 mm		

**Christensen GmbH**  
Industriepark Bomig  
Fritz-Kotz-Straße 11  
D – 51655 Wiehl  
Telefon: +49 2261 7949-0  
Telefax: Verkauf +49 2261 7949-33  
Telefax: Einkauf +49 2261 7949-55

**Christensen GmbH & Co. KG**  
Gransee Verpackungen  
Am Gewerbepark 20  
D – 16775 Gransee  
Telefon: +49 3306 79960  
Telefax: +49 3306 799620

**Web:** www.cv-gmbh.com  
**E-Mail:** info@cv-gmbh.com  
Postfach 1106

L.-Nr.  
Stand: :22/06/2018 UHA