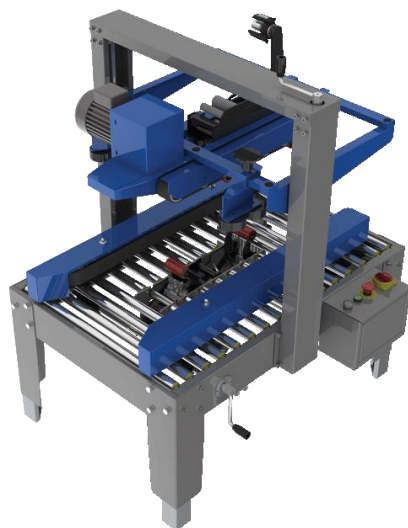


## Datenblatt



### Kartonverschluß - Maschine FJ-1A



#### Typ: FJ-1A

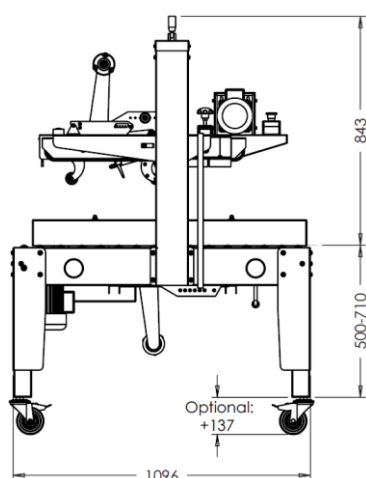
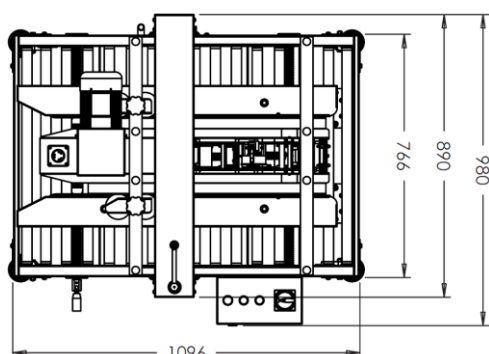
- Kartonverschluß oben und unten
- Transportbänder seitlich und oben
- Leichte Bedienung
- für schwere Kartons geeignet
- Manuelle Einstellung auf Kartongröße
- Verstellbare Arbeitshöhe 500-710 mm

#### Technische Daten:

- Transportgeschwindigkeit 20 m/min
- Betriebstemperatur +5° bis 45°C
- Anschluß 230V / 50 Hz / 0,6 kW

#### Zubehör:

- Rollen für Maschinenfüße
- Rollenbahnen
- Verschluss Aggregat für 75 mm Packband



Packbänder		
Qualität	PP oder PVC	
Länge	max. 990 m	max. 990m
Breite	50 mm	75 mm
Kern Ø	76 mm	76 mm
Überlappung		40 - 55 mm

Kartonabmessungen FJ-1A		
	Min.	Max.
Länge	150 mm	∞
Breite	120 mm	480 mm
Höhe	120 mm	480 mm

**Christensen GmbH**  
Industriepark Bomig  
Fritz-Kotz-Straße 11  
D – 51655 Wiehl  
Telefon: +49 2261 7949-0  
Telefax: Verkauf +49 2261 7949-33  
Telefax: Einkauf +49 2261 7949-55

**Christensen GmbH & Co. KG**  
Gransee Verpackungen  
Am Gewerbepark 20  
D – 16775 Gransee  
Telefon: +49 3306 79960  
Telefax: +49 3306 799620

**Web:** www.cv-gmbh.com  
**E-Mail:** info@cv-gmbh.com  
Postfach 1106

L.-Nr.  
Stand: :25/06/2018 UHA