

Kartonverschluß - Maschine MK40



Typ: MK40

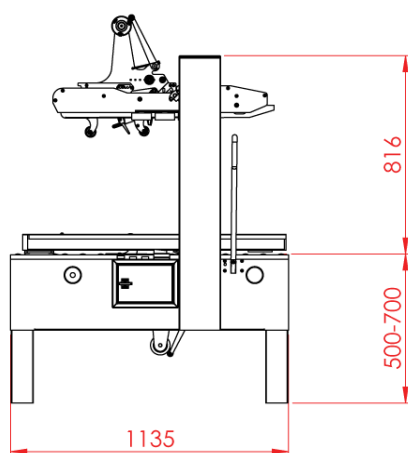
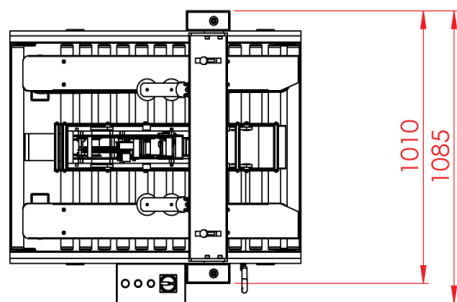
- Kartonverschluß oben und unten
- Seitliche Transportbänder
- Leichte Bedienung
- Leichtes Wechseln der Klebebandrollen durch Hebelmechanik
- Manuelle Einstellung auf Kartongröße
- Verstellbare Arbeitshöhe



Technische Daten:

- Transportgeschwindigkeit 20 m/min
- Betriebstemperatur +5° bis 45°C
- Anschluß 230V / 50 Hz / 0,4 kW

Zubehör:

- Rollen für Maschinenfüße
- Rollenbahnen
- Verschluss Aggregat für 50 und 75 mm
- Optionen für höhere Kartons



Kartonabmessungen MK40			
	Min.	Max.	
Länge	150 mm	∞	
Breite	140 mm	490 mm	
Höhe	120 mm	580 mm	
Packbänder			
Qualität	PP oder PVC		
Länge	max. 990 m		
Breite	50 mm (75 mm optional)		
Kern Ø	76 mm		

Christensen GmbH
 Industriepark Bomig
 Fritz-Kotz-Straße 11
 D – 51655 Wiehl
 Telefon: +49 2261 7949-0
 Telefax: Verkauf +49 2261 7949-33
 Telefax: Einkauf +49 2261 7949-55

Christensen GmbH & Co. KG
 Gransee Verpackungen
 Am Gewerbepark 20
 D – 16775 Gransee
 Telefon: +49 3306 79960
 Telefax: +49 3306 799620

Web: www.cv-gmbh.com
E-Mail: info@cv-gmbh.com
 Postfach 1106

L.-Nr.
 Stand: :02/05/2019 UHA